

Przedsiębiorstwo Komunalne "Therma"
Spółka z ograniczoną odpowiedzialnością
w Bielsku-Białej
ul. Grażyńskiego 108, 43-300 Bielsko-Biała



WiZ/02/17/02

**Wymagania wyposażenia indywidualnych węzłów
ciepłych wymiennikowych c.o. oraz c.o. i c.w.u.
zasilanych z sieci wodnej P.K. „THERMA” w Bielsku-
Białej oraz zawartości dokumentacji projektowej**

Opracował:
Tomasz Berowski

Zatwierdził:
Wiceprezes Zarządu ds. Eksploatacji
Kamilla Wojarska

Wytoczne zatwierdzone przez:
Wiceprezes Zarządu ds. Eksploatacji
mgr inż. Kamillę Wojarską

Data wydania: 19.12.2019 r.

Dokument w wersji papierowej z oryginalnym podpisem jest dostępny w Dziale NO.

I. Uwagi ogólne:

Poniższe wytyczne dotyczą węzłów ciepłych zabudowywanych w P.K. "Therma" sp. z o.o. w Bielsku-Białej. Projekt musi być wykonany przez kompetentny i uprawniony podmiot. Projekt należy uzgodnić w P.K. „THERMA”.

1. Odcięcie wężła od przyłącza należy zaprojektować z wykorzystaniem armatury kulowej (do średnic dn100) lub dla średnic od dn125 zasuw fig055 ewentualnie fig043 z trzpieniem wznoszonym, z pierścieniami ze stali nierdzewnej, w wykonaniu ze śrubami dławnicowymi oczkowymi, w klasie szczelności A, na ciśnienie nominalne nie mniejsze niż 2,5 MPa. Temperaturę roboczą przyjmować na poziomie 150°.
2. Na przyłączach (o długości powyżej 25 m) wykonać spięcie przewodów sieciowych przed węzłem z zastosowaniem armatury kołnierzowej lub do spawania wg rys. nr 1, przy czym jeden z zaworów musi umożliwiać regulację przepływu, a drugi musi posiadać funkcję pewnego odcięcia przepływu.
3. Układ pomiarowo-rozliczeniowy. W skład układu pomiarowo-rozliczeniowego wchodzi: liczniki ciepła oraz układ ograniczenia przepływu realizowany zaworami bezpośredniego działania.

Licznik ciepła. Bloki grzewcze wężła wyposażyć w układy pomiarowe zgodnie z Warunkami Przyłączeniowymi. Na terenie działalności P.K. "Therma" Sp. z o.o. stosowane są liczniki ciepła (odczyty w GJ, m³, m³/h) typu Sharky775 z wbudowanym modułem radiowym oraz wyposażeniem dodatkowym zależnym od sposobu transmisji (Modbus, w szczególnych przypadkach po uzgodnieniu z działem EM P.K. "Therma" Mbus) i modułem podłączenia impulsatorów liczników: wody uzupełniającej dla układów grzewczych i wody zimnej dla bloku przygotowania c.w.u. Liczniki ciepła muszą być zgodne z systemem radiowego odczytu IZARNET Mobil2.

Liczniki ciepła dobrać z uwzględnieniem maksymalnego przepływu tak by nie przekroczyć przepływu wskazanego przez producenta jako maksymalny.

Układ ograniczenia przepływu. Na rurociągu powrotnym należy stosować: regulatory różnicy ciśnień, regulatory różnicy ciśnień z ograniczeniem przepływu z płynną lub stałą różnicą ciśnień lub regulatory różnicy ciśnień i przepływu. W indywidualnych przypadkach możliwy jest ich montaż na zasilaniu pod warunkiem uzyskania akceptacji P.K. "Therma" Sp. z o.o.

Zawory należy dobrać maksymalnie wykorzystując dostępne ciśnienie dyspozycyjne. W obliczeniach uwzględniać wytyczne producentów oraz warunki kawitacyjne.

Na terenie działalności P.K. "Therma" sp. z o.o. stosowane są zawory bezpośredniego działania firmy Samson.

4. Reduktor ciśnienia stanowi element wężła. W przypadku, gdy ciśnienie w rurociągu zasilającym sieci przekracza 1,6 MPa lub gdy ciśnienie dyspozycyjne przekracza dopuszczalne wartości urządzeń wężła, należy zastosować regulator ciśnienia bezpośredniego działania z podwójną membraną lub reduktor różnicy ciśnień. W/w reduktor należy zastosować również gdy obliczenia projektowe stwierdzą zagrożenie pracy zaworów (najczęściej regulacji różnicy ciśnień) w obszarze kawitacji.
Na terenie działalności P.K. "Therma" sp. z o.o. stosowane są zawory firmy Samson w wykonaniu gwintowanym z uszczelką płaską (PN25/150°) w zakresie średnic dn15÷dn50 i kołnierzowym dla średnic od dn50. Nie dopuszcza się do stosowania żeliwa szarego.
5. Układ sterowania.
W przypadku eksploatacji wężła przez P.K. „Therma” sp. z o.o. należy zastosować sterownik obsługujący protokoły komunikacji Modbus RTU, Modbus TCP z wbudowanym ekranem swobodnie programowalnym współpracujący z istniejącą siecią sterowników Schneider serii TM172 umożliwiający zdalne monitorowanie i sterowanie pracą wężła z poziomu centralnego systemu nadzoru P.K. "Therma" Sp. z o.o. Sterownik wymaga w fazie wykonawstwa wgrania do pamięci aplikacji sterowniczych opracowywanych zgodnie z wytycznymi zawartymi w Projekcie Wykonawczym (Opis układu sterowania).
Zabudowa sterowników innych niż Schneider TM172 wymaga pisemnej akceptacji działu EM P.K. "Therma" sp. z o.o.
Dla węzłów pozostających w gestii odbiorcy należy zastosować regulator pogodowy wg sugestii odbiorcy, jednak węzeł taki, ze względu na brak możliwości wpięcia do systemu telemetrii, nie będzie mógł być eksploatowany przez P.K. "Therma" sp. z o.o.

Bloki grzewcze regulowane wg temperatury zewnętrznej (np. c.o., wentylacja)

Regulacja pogodowa temperatury zasilania instalacji grzewczej winna być prowadzona w funkcji temperatury zewnętrznej (wg krzywej grzania).

W przypadku sterowników charakterystyka grzewcza jest określona krzywą łamaną zdefiniowaną przez temperaturę zewnętrzną w punktach -20, -8, 0, 8, +16, +25 przy czym przy temp +25° wpisana jest wartość 10 co skutkuje zakończeniem procesu ogrzewania. W celu spełnienia specjalnych wymagań odbiorcy, przy dostawie całorocznej, wartości dla tego pkt mogą się różnić. Krzywa grzewcza nie powinna być wyższa od 80/60 (temperatura pracy instalacji wtórnej ponad 90°C i temperatury powrotu ponad 60° wymagają indywidualnego uzgodnienia w P.K. "Therma" sp. z o.o.).

W przypadku regulatora pogodowego (np. Trovis firmy Samson) charakterystyka grzewcza jest określona poprzez nr krzywej grzewczej wraz z podaniem maksymalnej i minimalnej temperatury zasilania instalacji odbiorczej.

Układ automatycznej regulacji układów grzewczych winien nie przekraczać wymaganej temperatury powrotu wody sieciowej. Dobrany układ regulacji winien posiadać możliwość wpisania wymaganej krzywej powrotu wody sieciowej.

Bloki grzewcze regulowane stałowartościowo (np. c.w.u.,)

Układ przygotowania c.w.u. dla mocy szczytowej ponad 30kW należy zaprojektować jako zasobnikowy. Układ regulacyjny węzła winien zapewnić dostawę ciepłej wody o temp. 55°C. Na wyjściu c.w.u z węzła przewidzieć czujnik temperatury monitorujący temperaturę wody dostarczanej do odbiorcy.

6. Woda uzupełniająca winna być mierzona wodomierzem z nadajnikiem impulsów. Przewód z impulsatora należy podłączyć do licznika ciepła właściwego dla danego bloku grzewczego. Wodomierze wody uzupełniającej należy dobrać z uwzględnieniem maksymalnego przepływu tak by nie przekroczyć przepływu wskazanego przez producenta jako maksymalny. Blok uzupełniania od strony sieci winien być wyposażony w zawór kulowy zgodny z wymogami strony sieciowej (np. zawór kulowy PN25). Od strony instalacji należy zabudować zawór o charakterystyce regulacyjnej (np. zawór skośny).

Dopuszcza się podłączenie przewodu uzupełniającego w obrębie nastawy regulatora różnicy ciśnień, o ile warunki ciśnieniowe sieci nie pozwalają na uzupełnianie instalacji wtórnej z powrotu wody sieciowej.

Podłączenie zimnej woda dla bloku przygotowania ciepłej wody wyposażać w wodomierz z nadajnikiem impulsów. Przewód z impulsatora wodomierza należy podłączyć do licznika ciepła bloku c.w.u, a w przypadku jego braku do wspólnego licznika węzła cieplnego. Wodomierz wody zimnej należy dobrać z uwzględnieniem maksymalnego przepływu tak by nie przekroczyć przepływu wskazanego przez producenta jako maksymalny, a spadek ciśnienia na nim nie przekraczał 0,2bar. Wskazania wodomierza wody zimnej są pomiarem eksploatacyjnym.

8. Zawory regulacyjne temperatury dla c.o. lub wentylacji oraz c.w.u. zaleca się zabudowywać na zasilaniu. Zawory dobierać maksymalnie wykorzystując dostępne ciśnienie dyspozycyjne w obrębie dobranej nastawy zaworu regulacji różnicy ciśnień. (autorytet zaworów regulacji temperatury 0,5÷0,9). W obliczeniach uwzględniać wytyczne producentów oraz warunki kawitacyjne. Zawory regulacji temperatury bloków węzła, w których nadmierny wzrost temperatury stanowi zagrożenie dla zdrowia i konstrukcji instalacji (układy c.w.u., instalacje podłogowe i specjalnej technologii), powinny być wyposażone w funkcję awaryjnego zamykania bez energii pomocniczej. Zawory regulacji temperatury wyposażać w siłowniki elektryczne o napięciu 24VAC sterowane sygnałem 0÷10V.

Czasy przestawienia zaworu regulacyjnego :

- dla zaworu lub zespołu dwóch zaworów c.w.u o kvs ≤ 40m³/h..... nie więcej niż 35s
- dla zaworu c.w.u o kvs > 40m³/h..... nie więcej niż 60s
- dla zaworów grzewczych (c.o., wentylacja) 70÷120s
- dla zaworów układów technologicznych wg indywid. wymagań

W przypadku dużych zmian przepływu zaleca się zabudować dwa zawory regulacyjne pracujące w kaskadzie.

Na terenie działalności P.K. "Therma" sp. z o.o. stosowane są:

- zawory firmy Samson w wykonaniu gwintowanym z uszczelką płaską (PN25/150°) w zakresie średnic dn15÷dn50 i kołnierzowym dla średnic od dn50. Nie dopuszcza się do stosowania żeliwa szarego (ZL250, EN-GJL 250).
- siłowniki elektryczne firmy SAMSON 24V 50Hz sterowane sygnałem 0÷10V.

9. Wymienniki.

- Bloki grzewcze c.o. i wentylacji wyposażać w wymiennik płytowy lutowany miedzią. Wymiennik należy zabudowywać poprzez przyłącza umożliwiające demontaż (kołnierze lub półśrubunki wyposażone w uszczelkę czołową).
- Blok cwu wyposażać w wymiennik wykonany całkowicie ze stali nierdzewnej. Nie dopuszcza się zabudowy wymienników lutowanych miedzią, niklem oraz skręcanych, szczególnie z uszczelkami klejonymi. Wymiennik bloku przygotowania ciepłej wody pracuje po stronie instalacyjnej z wodą wodociągową (właściwości chemiczne i fizyczne wody do uzyskania w miejskich wodociągach – firma AQUA ul. 1Maja 43-300 Bielsko-Biała).

Wymagania techniczne wymienników.

- Materiały użyte w konstrukcji wymienników ciepła powinny spełniać wymagania wytrzymałości mechanicznej i odporności na korozję w normalnych warunkach pracy. Płyty wymiennika winny być wykonane ze stali AISI316 o grubości nie mniejszej od 0,3 mm.
- Izolacja na wymienniku musi gwarantować poziom współczynnika $u \leq 0,042 \text{ W/m}^2\text{K}$ i odporność na działanie temperatur co najmniej 130°C. Zewnętrzny płaszcz izolacji może być wykonany z tworzywa sztucznego lub blachy aluminiowej (min 0,3mm), nierdzewnej (min 0,3mm) lub ocynkowanej (min 0,5 mm).
- Parametry pracy wymiennika powinny być dobrane optymalnie biorąc pod uwagę wymagane parametry pracy instalacji oraz koszty eksploatacyjne (straty energii pompowania i straty ciepłe).
W doborze wymiennika należy przeanalizować punkty pracy z uwzględnieniem osiąganych schłodzeń, oporów hydraulicznych i marginesów uwzględniających zanieczyszczenie wymienników (10%).

Na terenie działalności P.K. "Therma" sp. z o.o. stosowane są wymienniki firmy Alfa-Laval wg powyższych wymagań. Temperatura powrotnej wody sieciowej jest uzależniona od parametrów nominalnych instalacji wewnętrznej. W przypadku przekroczenia wymaganej temperatury powrotu (wg krzywej powrotu wody sieciowej) należy wielkość tego przekroczenia uzgodnić z P.K. "Therma" sp. z o.o.

W przypadkach uzasadnionych np. w znacznych dysproporcjach ilości wody sieciowej wobec cieczy instalacyjnej dopuszcza się możliwość zastosowania innego wymiennika np. typu JAD. O akceptację takiego rozwiązania należy zwrócić się do P.K. "Therma" sp. z o.o. Do projektu należy dołączyć karty doboru wymiennika(-ów) w pkt charakterystycznych.

10. Należy stosować filtry po stronie wody:

- sieciowej w wykonaniu kołnierzowym (PN25, 150°)
 - instalacyjnej w wykonaniu gwintowanym dla zakresu średnic dn15÷dn50 lub kołnierzowym od dn65/nie mniej niż dn50 (PN16, 120°)
- Filtry wyposażać w siatkę ~200 oczek/cm².

11. Kolektory wszystkich instalacji wewnętrznych stanowią integralną część instalacji odbiorczych. Zakres opracowania węzła obejmuje doprowadzenie czynnika do kolektorów (w przypadku istniejącej instalacji odbiorczej) lub zakończenie właściwego odejścia węzła zaworem odcinającym (w przypadku nowoprojektowanej instalacji odbiorczej).

12. Rurociągi.

- Po stronie pierwotnej bloków grzewczych c.w.u. stosować rury stalowe bez szwu walcowane na gorąco ogólnego zastosowania z materiału R35 (wg PN-80/H-74219) lub ze stali P235GH wg PN-EN 10216-1:2014pl. Połączenia wykonać jako spawane zgodnie z PN-M-34031:1992.
- Po stronie instalacji odbiorczej c.o. wentylacji stosować rury stalowe instalacyjne średnie typu S ze szwem wg PN-84/H-74200 lub wg PN-EN 10216-1:2014pl. Połączenia wykonać jako spawane zgodnie z PN-M-34031:1992

- Po stronie instalacji c.w.u. w obrębie węzła stosować rurociągi ze stali nierdzewnej. Poza kompaktem stosować rurociągi ze stali nierdzewnej lub tworzyw sztucznych przewidzianych do pracy ciągłej w temperaturze 80° z możliwością chwilowego przegrzania do 90° łączonych poprzez zgrzewanie, zaprasowywanie i w miejscach widocznych poprzez złączki skręcane lub zaciskane połączeniem skręcanym (nie zezwala się na stosowanie technologii opartej na połączeniach sklepanych). Nie dopuszcza się stosowania rur stalowych i ocynkowanych oraz miedzianych w instalacjach wody wodociągowej.
- Średnice rurociągów stalowych dobierać wg założeń:
 - do dn20 – prędkość przepływu nie większa od 0,6m/s
 - dn25÷dn50 - prędkość przepływu nie większa od 1,1m/s
 - dn65÷ dn200 - prędkość przepływu nie większa od 1,5m/s
 - powyżej dn200 - prędkość przepływu nie większa od 2,5m/s
- Średnice rurociągów z tworzyw sztucznych dobierać wg wytycznych producenta.
- Na rurociągach stalowych wchodzących i wychodzących z pomieszczenia węzła przyspawać zaciski do podłączenia przewodów ochronnych instalacji wyrównawczej. Zaciski należy wykonać z płaskownika 30x60x3mm, z otworem Ø7mm i zamontować możliwie najbliższym miejsca przechodzenia rur przez ściany pomieszczenia węzła.
- W miejscach przejść rurociągów przez ściany i stropy nie wykonywać żadnych połączeń. Wolną przestrzeń między zewnętrzną ścianą rury i tuleją (otworem w ścianie) należy wypełnić odpowiednim materiałem termoplastycznym. Przejścia przez przegrody określone jako ogniotrwałe wykonywać za pomocą odpowiednich tulei zabezpieczających z wykorzystaniem właściwych opasek p.poż. (o ile jest to wymagane).

13. Urządzenia kontrolne pomiarów miejscowych.

Manometry nie mogą być mniejszej średnicy niż 100mm i muszą być podłączone przez rurkę syfonową DN15 oraz kurek manometryczny (odpowiedni do warunków ciśnieniowych) z możliwością odpowietrzenia. Stosować manometry w obudowie ze stali z dławikiem Ø0,5, o gwincie przyłącza M20x1,5. Klasa dokładności manometrów nie może być mniejsza niż 1,6. Manometry winny być wyskalowane w MPa lub bar.

Manometry zabudować w miejscach umożliwiających ustawienie urządzeń węzła (reduktory ciśnienia i regulatory różnicy ciśnień) i analizę stanów pracy węzła.

Wskazanie temperatury stosować termometry bimetaliczne w obudowie aluminiowej, o średnicy tarczy 100mm, o zakresie 0÷120° , średnica pochwy 12mm, gwint przyłącza G1/2".

Przetworniki ciśnienia stosować o sygnale wyjściowym 0÷10V, odporne na chwilowy wzrost ciśnienia do 4xzakres pomiarowy, o stopniu ochrony obudowy IP65, z przyłączem kątowym, z zasilaniem 15-30V DC, o gwincie przyłącza M20x1,5

Czujniki temperatury

- dla pomiarów temperatury zewnętrznej stosować czujnik dwuprzewodowy, Pt1000 klasy B, o zakresie minimalnym -30÷50°, z obudową min IP67.
- dla pomiarów temperatury w rurach wody sieciowej stosować czujniki dwuprzewodowe, Pt1000 klasy B, $t_{0,5}=18s$, o zakresie około -50÷180°, z głowicą min IP54, z pochwą Ø8 o gwincie przyłącza G1/2".
- dla pomiarów temperatury w rurach wody instalacji grzewczych (c.o. wentylacja) stosować czujniki dwuprzewodowe (przewód 3m w otulinie silikonowej), Pt1000 klasy B o $t_{0,5}\leq 18s$, o zakresie około -50÷180° zespolone z osłoną, średnica Ø6÷ Ø8, przyłącze G1/2".
- dla pomiarów temperatury w rurach instalacji c.w.u. stosować czujniki dwuprzewodowe (przewód 3m w otulinie silikonowej), Pt1000 klasy B o $t_{0,5}=12s$, o zakresie około -50÷180° zespolone z osłoną, średnica Ø6, przyłącze G1/2".
- dla pomiarów temperatury w zasobniku stosować j.w o długości czujnika 300mm.

Po stronie sieciowej zabudowywać:

- Manometry o zakresie 0÷2,5MPa
- Przetworniki temperatury wg powyższych zapisów
- Przetworniki ciśnienia o zakresie 0÷1,6MPa (zgodnie z W.P. P.K."Therma sp. z o.o.)

Po stronie wtórnej bloków c.o i c.w.u zabudowywać:

- Manometry o zakresie 0÷4bar/0÷6bar/0÷10bar w zależności od wymagań próby ciśnieniowej.

- Przetworniki temperatury wg powyższych zapisów
- Przetworniki ciśnienia o zakresie 0÷1,0MPa

Dla zbiornika wody uzupełniającej:

- Przetworniki ciśnienia o zakresie 0÷0,1MPa

Po stronie wtórnej bloku c.w.u.:

- Manometry o zakresie 0÷10bar
- Przetworniki temperatury wg powyższych zapisów
- Przetworniki ciśnienia o zakresie 0÷1,0MPa

Na terenie działalności P.K."Therma" sp. z o.o. stosowane są manometry i termometry bimetaliczne firmy KFM-WIKA, czujniki temperatury firmy Limatherm oraz przetworniki firmy Aplisens.

14. Węzeł cieplny może być zabudowany w pomieszczeniu technicznym przeznaczonym do jego zabudowy. Przejścia rurociągów przez ściany, konstrukcja ścian wymiennikowni, drzwi itp. musi uwzględniać przepisy Bezpieczeństwa Pożarowego danej lokalizacji.
15. Pomieszczenie węzła musi spełniać wymogi PN-B-02423 wraz z PN-B-02423/Ap1, a w szczególności:
 - powinno umożliwiać wykonywanie obsługi urządzeń w warunkach bezpieczeństwa i higieny pracy oraz powinno być dostępne dla personelu obsługującego dostawcy ciepła (P.K."Therma" sp. z o.o.) niezależnie od godzin pracy i przeznaczenia budynku, w którym się znajduje. Jednocześnie winno być zabezpieczone przed dostępem osób postronnych. P.K."Therma" sp. z o.o. preferuje bezpośredni dostęp do pomieszczenia węzła z zewnątrz budynku, ewentualnie po uzgodnieniu sposobu dostępu do pomieszczenia, bezpośrednio z korytarza lub klatki schodowej.
 - węzeł cieplny należy zlokalizować w pomieszczeniu o wymiarach umożliwiających swobodny dostęp do urządzeń. Dla węzłów o łącznych potrzebach cieplnych do 150kW zaleca się:
 - dla węzła 1-funkcyjnego pomieszczenie nie mniejsze niż 6m² (o szerokości nie mniejszej niż 2m),
 - dla węzła 2-funkcyjnego nie mniejsze niż 8m² (o szerokości nie mniejszej niż 2,5m).
 Wymaganą wielkość pomieszczenia P.K."Therma" sp. z o.o. określa po podaniu potrzeb cieplnych w rozbiciu na poszczególne bloki grzewcze.
 - wysokość pomieszczenia węzła cieplnego powinna wynosić min 2,2m i zapewniać min 0,2m wolnej przestrzeni pomiędzy urządzeniami a stropem.
 - powinno zapewniać poziom dźwięku w pomieszczeniach przyległych do węzła zgodnie z PN-B-02151/01-02:1987, PN-B-02151/-02:2018 oraz PN-B-02151-3 2015
Dopuszczalny poziom głośności urządzeń montowanych w węźle cieplnym, mierzony w odległości 1m od urządzeń, nie może być większy niż 65dB (wg PN-B-02151-3). Dalsze spełnienie wymagań dopuszczalnego poziomu głośności wg norm w pomieszczeniach sąsiadujących z węzłem cieplnym winna zapewnić konstrukcja akustyczna przegród w budynku.
Węzły cieplne powinny być wyposażone w podpory, zamocowania i złącza uniemożliwiające przenoszenie drgań.
W obiektach o szczególnych wymaganiach, połączenia węzłów cieplnych z instalacjami odbiorczymi należy wykonać poprzez montaż łączników amortyzujących.
 - konstrukcje ścian i drzwi pomieszczenia węzła oraz przejścia rurociągów przez przegrody budowlane muszą uwzględniać przepisy Bezpieczeństwa Pożarowego dla tego typu pomieszczeń.
W przypadku wydzielenia pomieszczenia wymiennikowni z większej przestrzeni należy wykonać ścianki działowe w wymaganej klasie ogniowej (zgodnie z wytycznymi projektu architektoniczno-budowlanego). W przypadku pomieszczenia o tej samej klasie ogniowej węzeł można wydzielić ogrodzeniem z siatki metalowej. Nie zezwala się na zabudowę węzła cieplnego w pomieszczeniu kotłowni podłączonej do instalacji gazowej.
 - pomieszczenie ma być wentylowane zgodnie z obowiązującymi przepisami (wentylacja grawitacyjna nawiewno-wywiewna lub mechaniczna).
 - droga komunikacyjna prowadząca do węzła powinna mieć szerokość co najmniej 1,0 m, a wysokość co najmniej 2,2 m. Droga komunikacyjna musi być oświetlona.

- drzwi do pomieszczenia węzła stalowe lub obite blachą stalową o wymiarach co najmniej 0,8×2,0m i wymaganej odrębnymi wytycznymi kl. odporności ogniowej wyposażać w zamek umożliwiający otwieranie się pod naciskiem od strony pomieszczenia węzła (droga ucieczki w przypadku zagrożenia).
- ściany, strop i posadzka muszą być wykonane z materiałów niepalnych.
- ściany w pomieszczeniu powinny być niepalne, gładkie (w przypadku ścian porowatych gładko otynkowane tynkiem cementowo-wapiennym) pomalowane farbą zmywalną w jasnym odcieniu chroniącą przed wnikaniem wilgoci. Dopuszcza się wyłożenie ścian wymiennikowi kafelkami.
- posadzka powinna być wykonana z 1% spadkiem w stronę czynnej kratki ściekowej. Wymagana nośność posadzki wynosi 1500 kg/m²
- Projekt winien określić zapotrzebowanie na moc elektryczną węzła:
 - moc zainstalowaną,
 - moc szczytową.
- w ramach przygotowania pomieszczenia do zabudowy węzła, wykonać instalacje zasilania i zabezpieczeń.
 - instalacje elektryczną zasilania węzła i oświetlenia pomieszczenia mają odpowiadać standardom pomieszczeń wilgotnych,
 - instalacje elektryczne w pomieszczeniu węzła prowadzić natynkowo,
 - oświetlenie węzła powinno spełniać warunki PN-EN 12464-1:2012, z uwzględnieniem warunków remontowych w każdym miejscu pomieszczenia i wynosić co najmniej 100lx,
 - w pomieszczeniu węzła wykonać lokalną szynę uziemiającą podłączoną do uziemienia obiektu,
 - w pomieszczeniu węzła zabudować szafkę SPE zasilającą wszystkie instalacje elektryczne pomieszczenia (w tym również oświetlenia, gniazd wtykowych i szaf elektrycznych węzła). Szafka SPE (rozdzielnica elektryczna węzła) powinna być umieszczona w miejscu widocznym i łatwo dostępnym. **Z szafki SPE nie zasilają odbiorników nie związanych z pomieszczeniem wymiennikowni.** Szafkę SPE wyposażać w wyłącznik główny odcinający wszystkie obwody elektryczne pomieszczenia.
W szafce SPE zabudować licznik energii elektrycznej Tauron lub podlicznik (Decyzje o sposobie zasilania w energię elektryczną węzła ciepłego podejmuje P.K. "Therma" sp. z o.o. i podaje ją w Warunkach Przyłączeniowych).
W szafce SPE umieścić jedno gniazdo 230V, min 10A. Szafkę SPE wyposażać w urządzenia ochrony przeciwporażeniowej wg aktualnych norm (szczególnie dla instalacji gniazd wtykowych i szafy SA/AKPIA). Przygotowanie szafki SPE nie wchodzi w zakres prac związanych z budową węzła ciepłego (stanowi element przygotowania pomieszczenia pod zabudowę węzła).
 - Instalacje elektryczne węzła i zabezpieczenia powinny spełniać wymagania norm PN-D60364, a w szczególności: PN-HD 60364-4-43:2012, PN-HD 60364-5-54:2011, PN-HD 60364-6:2016, PN-HD 60364-4-443:2016.

II. Węzeł c.o.

1. Przykładowy schemat węzła ciepłego przedstawiono na rys. nr 1 (specyfikacja strona 13).
2. Po stronie wody sieciowej stosować armaturę na ciśnienie nie mniejsze od 1.6MPa (PN16) uszczelnianą czołowo (z wykluczeniem żeliwa szarego), z zachowaniem zapisów § I.1. Po stronie wtórnej stosować armaturę o ciśnieniu nie niższym niż wymogi próby ciśnieniowej instalacji odbiorczej, jednak nie mniejszym od 0,6 MPa (PN6).
3. Ewentualny układ redukcji ciśnienia dobierać zgodnie z zapisami § I.4.
4. Zawory regulacji temperatury dobierać zgodnie z zapisami § I.8.
5. Wymienniki dobierać zgodnie z zapisami § I.9.
6. Pompy obiegowe układów grzewczych należy stosować z regulacją prędkości obrotowej. Dla węzłów zasilających instalacje grzewczą prowadzoną całkowicie wewnątrz budynków lub gdy czynnikiem grzewczym jest ciecz niezamarzająca nie wymaga się instalowania pomp rezerwowych. Dla węzłów zasilających instalacje wentylacji z czepniami zewnętrznymi, gdzie

czynnik grzewczy narażony jest na zamarzanie, stosować układy automatycznego rezerwowania pompy podstawowej.

Dobre pompy muszą być przeznaczone do współpracy z cieczą strony instalacyjnej określonej przez Inwestora. Pompa, z uwzględnieniem środowiska pracy, nie może przeciążać współpracującego z nim silnika elektrycznego w żadnym punkcie charakterystyki hydraulicznej (nawet poza nominalnym punktem pracy).

Pompy o mocach większych od 1,3 kW należy wyposażać w silniki 3 fazowe i sterować z zewnętrznej przetwornicy częstotliwości.

Do dokumentacji projektowej należy dołączyć, w formie załącznika, wydruk karty doboru pompy z jej parametrami, charakterystyką oraz schematem podłączenia elektrycznego.

Na terenie działalności P.K. "Therma" sp. z o.o. stosowane są pompy LFP, Grundfos lub odpowiadające im pompy WILO (zgodna długość zabudowy, typ przyłącza oraz sposób sterowania i zabezpieczenia elektrycznego). Do regulacji prędkości obrotowej pomp bez wbudowanej elektroniki stosowane są falowniki firmy Vacon.

7. Uzupelnianie instalacji odbiorczej przewidzieć wodą sieciową wg § 1.6. W przypadku instalacji z grzejnikami aluminiowymi, instalacja powinna być uzupełniana wodą wodociągową. Projekt wówczas powinien przewidzieć układ uzupełniania z możliwością wprowadzenia odpowiedniego inhibitora do instalacji grzewczej.

Utrzymanie ciśnienia statycznego w instalacji grzewczej, należy realizować przeponowymi naczyniami rozszerzalnościowymi. Instalacje zabezpieczone naczyniem wzbiorczym przeponowym muszą być typu zamkniętego i pozbawione układu centralnego odpowietrzenia instalacji. Na przyłączy naczynia, zabudować odcięcie umożliwiające opróżnienie przestrzeni wodnej naczynia bez opróżnienia instalacji odbiorczych obiektu. Urządzenia węzła i naczynia przeponowe należy zabezpieczać zaworami bezpieczeństwa zgodnie z PN-B-02414:1999 i przepisami UDT.

Na terenie działalności P.K. "Therma" sp. z o.o. stosowane są naczynia przeponowe firmy Reflex z niewymienną membraną o ciśnieniu 6bar 70°, zawory bezpieczeństwa firmy WATTS MTR lub SYR.

Istniejące instalacje typu otwartego zabezpieczone wg PN-B-02413:1991, do czasu ich zamknięcia, zezwala się podłączyć do węzła z zachowaniem wymagań w/w normy.

8. Instalację wewnętrzną węzła wyposażyć w zawór spustowy zakończony końcówką do węzła umożliwiającym spuszczenie wody instalacyjnej w czasie do 3 godzin.
9. W budynkach mieszkalnych, pod węzły i pompy montowane do posadzki lub cokołów powinny być stosowane podkładki/stopki amortyzacyjne.

Podpory, zamocowania rurociągów i urządzeń węzła ciepłego mocować w sposób uniemożliwiający przenoszenie drgań i hałasu. Wszystkie przejścia rurociągów przez przegrody budowlane wykonać z użyciem materiałów nieprzenoszących drgań i w razie konieczności w odpowiedniej klasie odporności ogniowej.

10. Bezpośrednie pomiary ciśnienia przewidzieć:

- a) po stronie wody sieciowej:

- na zasilaniu i powrocie,
- przed zaworem regulacyjnym (jeżeli w węźle jest zabudowany reduktor ciśnienia),
- przed regulatorem różnicy ciśnień,

- b) po stronie wody instalacyjnej:

- w miejscu podłączenia naczynia rozszerzalnościowego.

W przypadku podłączenia węzłów do centralnego systemu nadzoru P.K. "Therma" oprócz pozycji wymienionej w § III 10b dodatkowo zabudować przetwornik ciśnienia powrotu.

W przypadku zabudowania falownicy zewnętrznej, w obrębie węzła (na rurociągu zasilającym strony wtórnej przed odcięciem) należy zabudować dodatkowy przetwornik ciśnienia. Wskazanie różnicowe dodatkowego przetwornika i w/w przetwornika powrotu winno być nadzorowane przez układ regulacyjny węzła.

Sygnal z przetworników ciśnienia wprowadzić do sterownika obsługującego węzeł. Węzły wyposażone w regulator pogodowy muszą umożliwić podłączenie sygnału z przetwornika ciśnienia powrotu. Regulację ciśnienia dyspozycyjnego dla węzła należy wówczas rozwiązać z wykorzystaniem innego regulatora (np. wbudowanego w falownik).

11. Pomiary temperatury przewidzieć:
- a) po stronie wody sieciowej na zasilaniu i powrocie (np. wskazania z licznika ciepła), a w przypadku wspólnego licznika ciepła dla całego węzła na wyjściu z wymiennika każdego bloku grzewczego (strona sieciowa wymiennika) przewidzieć dodatkowy czujnik temperatury wg wytycznych § 13.
 - b) po stronie wody instalacyjnej na zasilaniu (czujnik temperatury oraz termometr tarczowy.
- Pomiary z czujników temperatury wprowadzić na regulator lub sterownik obsługujący węzeł.

III. Węzeł c.o. i c.w.u.

1. Schemat węzła cieplnego c.o. i c.w.u. przedstawiono na rys. nr 2.
2. Wszystkie wymagania dotyczące Uwag Ogólnych § I oraz Węzła C.O. § II mają zastosowanie dla węzłów c.o. i c.w.u.
3. Wszystkie urządzenia i materiały po stronie wtórnej muszą posiadać atest higieniczny PZH dla wyrobów kontaktujących się z wodą pitną.
4. W węzłach P.K. "Therma" sp. z o.o. wstępny podgrzew c.w.u. nie jest wymagany.
5. Instalacje w obrębie węzłów wykonywać z materiałów odpornych na działanie wody wodociągowej (AQUA S.A.). Materiały i izolacje muszą być przeznaczone do pracy w temperaturze ciągłej 80°C (pompy do 65°).
Stosować urządzenia ze stali nierdzewnej, tworzyw sztucznych ceramiki, mosiądzu lub brązu. Nie zezwala się na stosowanie elementów ocynkowanych oraz miedzianych (w tym również wymienników lutowanych miedzią).
6. Blok przygotowania c.w.u. należy zabezpieczyć przed wzrostem ciśnienia i temperatury wg PN-02440:1976. Zabezpieczenie ciśnieniowe obejmuje zabudowę przeponowych naczyń rozszerzalnościowych oraz zaworów bezpieczeństwa dobranych zgodnie z w/w normą i przepisami UDT. Zabezpieczenie temperaturowe realizować z wykorzystaniem zaworów regulacyjnych lub odcinających (odcięcie czynnika zasilającego strony sieciowej), wyposażonych w funkcję awaryjnego zamykania bez energii pomocniczej z uwzględnieniem zapisów § I.8.
7. W węzłach c.w.u. powinny być stosowane zasobniki ciepłej wody oraz pompy ładujące sterowane od czujników temperatury zabudowanych w zasobniku. Należy stosować zasobniki i stabilizatory c.w.u. o pojemności $0,2 \div 0,5 \text{ m}^3$ ze stali nierdzewnej AISI316 lub AISI304 (z dodatkową aktywną ochroną anodową). W indywidualnych przypadkach, po wcześniejszym uzgodnieniu, dopuszcza się możliwość zabudowy zasobników i stabilizatorów wewnętrznie emaliowanych lub zabezpieczonych antykorozyjną powłoką malarską z dodatkową ochroną anodową.
W przypadku większej pojemności zasobników, należy zaprojektować szeregowo połączenia zasobników. Zasobnikiem sterującym jest wówczas zasobnik o pojemności $0,5 \text{ m}^3$, a pojemności kolejnych będą wynosić $0,5$ lub $1,0 \text{ m}^3$. Króćce dobranych zasobników muszą uwzględniać pobory szczytowe instalacji odbiorczej.
Zastosowane zasobniki muszą być przewidziane do pracy ciągłej przy ciśnieniu nie niższym od 8.0 bar w temperaturze 80° .
8. W układach c.w.u. stosować pompy przeznaczone dla pracy z wodą wodociągową (odporne na korozję i czynniki w niej zawarte) w temperaturze minimum 65°C w obwodzie:
 - ładującym - pompy do c.w.u. z wirnikiem mokrym z trójstopniową regulacją obrotów,
 - cyrkulacyjnym - pompy do c.w.u. z wirnikiem mokrym z trójstopniową lub płynną regulacją obrotów.Materiały z których wykonane są pompy muszą być odporne na korozję i czynniki zawarte w wodzie wodociągowej. Pompa, z uwzględnieniem środowiska pracy nie może przeciążać współpracującego z nim silnika elektrycznego w żadnym punkcie charakterystyki hydraulicznej (nawet poza nominalnym punktem pracy).
Nie jest wymagane instalowanie pomp rezerwowych. Zaleca się, by pompy: ładująca i cyrkulacyjna były dobrane z tej samej grupy wymiarowej (króćce i długość zabudowy). W przypadku braku możliwości spełnienia tego wymagania (brak możliwości dopasowania tego samego typu pompy do potrzeb instalacji ładującej i cyrkulacyjnej) należy wystąpić o akceptację do P.K. "Therma" sp. z o.o. dla dobranych pomp celem ustalenia dodatkowych egzemplarzy dla rezerwy magazynowej.

9. W celu umożliwienia przeprowadzenia dezynfekcji termicznej urządzenia i materiały węzła cieplnego należy tak dobrać, aby możliwe było okresowe przegrzewanie instalacji c.w.u. przy parametrach wody sieciowej na poziomie do 80°C.
10. Za wymiennikiem c.w.u. prócz czujnika regulacyjnego należy zbudować termostat który przerwie dostawę ciepła w przypadku przekroczenia temperatury 75°C. Termostat winien spowodować samoczynne zamknięcie (bez energii pomocniczej) zaworu regulacyjnego c.w.u. Również zanik napięcia lub wyłączenie pompy ładującej ma spowodować zamknięcie tego zaworu. Po ustaniu przyczyny układ powinien wrócić do pracy.

IV. Zawartość dokumentacji projektowej.

Dokumentację projektową dla węzła cieplnego w specjalności instalacyjno-sanitarnej stanowi projekt wykonawczy, który powinien zawierać:

- Przedmiot, zakres, podstawę i cel opracowania.
- Warunki Techniczne P.K. "Therma" sp. z o.o.
- Opis techniczny (stan istniejący, projektowany).
- Obliczenia węzła cieplnego (dobór urządzeń, obliczenia hydrauliczne, obliczenia i dobór zaworów regulacyjnych, bezpieczeństwa (wg wymagań PN i przepisów UDT) i naczyń przeponowych, pomp, karty doboru wymienników itp.).
- Zestawienie urządzeń i elementów węzła cieplnego.
- Opis układu sterowania.
- Warunki wykonania i montażu obejmujące:
 - przygotowanie pomieszczenia pod zabudowę przedmiotowego węzła,
 - stosowane technologie, materiały i zasady połączeń elementów poszczególnych bloków węzła, zasady stosowania zamienników materiałowych,
 - zasady i ciśnienia prób szczelności dla poszczególnych bloków,
 - wytyczne ochrony antykorozyjnej,
 - wytyczne izolacji rur w obrębie bloków grzewczych i połączeń do instalacji wewnętrznych poszczególnych bloków.
- zastawienie materiałów (specyfikacja urządzeń)
- schemat montażowy węzła cieplnego ze wskazaniem wszystkich urządzeń oraz opisem średnic, niezbędnych redukcji, połączeń i wyprowadzeń,
- rzut pomieszczenia węzła z oznaczeniem lokalizacji węzła, połączeń z instalacjami wewnętrznymi i z przyłączem ciepłowniczym oraz z odwodnieniem pomieszczenia i jego wentylacją,
- niezbędne przekroje,
- plan sytuacyjny z oznaczeniem obiektu i lokalizacją pomieszczenia węzła cieplnego oraz lokalizacją czujnika temperatury zewnętrznej,
- załączniki z doboru urządzeń w szczególności zaworów bezpieczeństwa, pomp, kart doboru wymienników itp.

Dokumentacja projektowa węzła powinna zawierać wszelkie dokumenty niezbędne do zrealizowania inwestycji zarówno w aspekcie formalno-prawnym (warunki dostawy, uprawnienia, uzgodnienia i ewentualne zezwolenia) jak i technicznym (akceptacja P.K. "Therma").

Normy związane:

PN-B-02423:1999 - Węzły ciepłownicze. Wymagania i badania przy odbiorze.

PN-B-02414:1999 - Zabezpieczenie instalacji ogrzewań wodnych systemu zamkniętego z naczyniami wzbiorczymi przeponowymi.

PN-B- 02413:1991- Zabezpieczenie instalacji ogrzewań wodnych systemu otwartego.

PN-B-02440:1976 (pkt 2; 3.1.1; 3.1.2 i 3.2.1-3.2.13) - Zabezpieczenie urządzeń ciepłej wody użytkowej

PN-H-74219:1980 - Rury stalowe bez szwu walcowane na gorąco ogólnego zastosowania

PN-EN10224:2006- Rury i złączki ze stali niestopowej do transportu wody i innych płynów wodnych

PN-EN10210-1:2007- Kształtowniki zamknięte wykonane na gorąco ze stali konstrukcyjnych
PN-N10210-2:2007 niestopowych i drobnoziarnistych

PN-B-02421:2000 - Izolacja cieplna przewodów, armatury i urządzeń

PN-N-01270-01÷03:1970- Wytyczne znakowania rurociągów.

PN-HD 60364-4-43:2012-Instalacje elektryczne niskiego napięcia - Ochrona dla zapewnienia bezpieczeństwa - Ochrona przed prądem przetężeniowym.

PN-HD 60364-5-54:2011-Instalacje elektryczne niskiego napięcia - Dobór i montaż wyposażenia elektrycznego - Układy uziemiające i przewody ochronne.

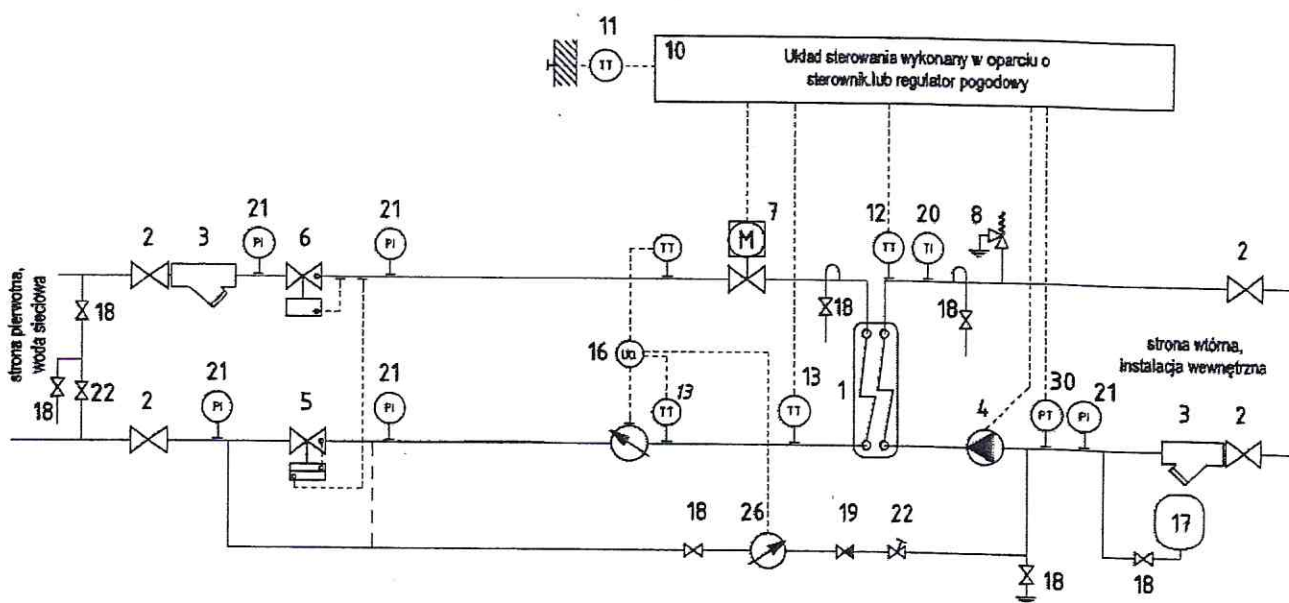
PN-HD 60364-6:2016-Instalacje elektryczne niskiego napięcia: Sprawdzenie.

PN-HD 60364-4-443:2016 - Instalacje elektryczne w obiektach budowlanych - Ochrona dla zapewnienia bezpieczeństwa - Ochrona przed zaburzeniami napięciowymi i zaburzeniami elektromagnetycznymi - Ochrona przed przepięciami atmosferycznymi lub łączeniowymi

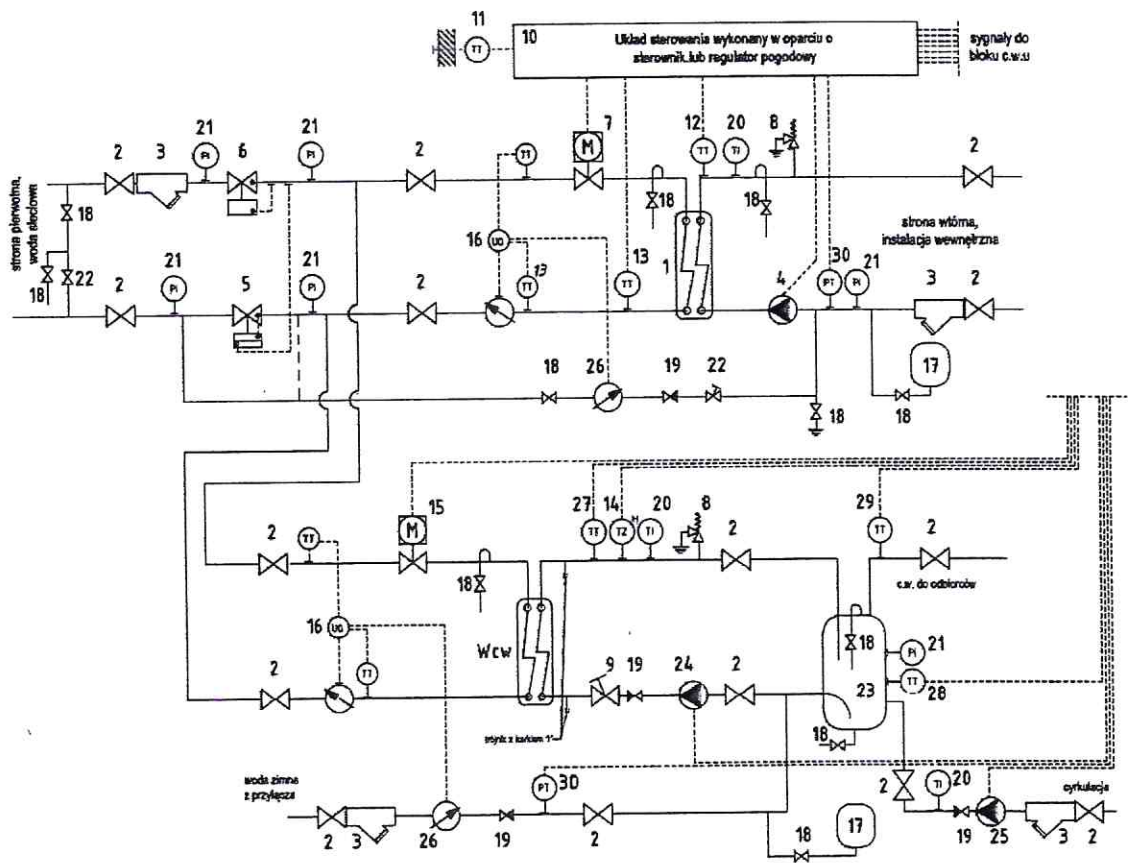
PN-EN 12464-1:2012-Światło i oświetlenie - Oświetlenie miejsc pracy.

Specyfikacja :

1. Wymiennik ciepła
2. Zawór odcinający
3. Filtr
4. Pompa obiegowa z regulacją obrotów
5. Regulator bezpośredniego działania różnicy ciśnień
6. Reduktor ciśnienia/różnicy ciśnień bezpośredniego działania
7. Zawór regulacyjny z siłownikiem elektrycznym (bez funkcji lub z funkcji zamykania)
8. Zawór bezpieczeństwa
9. Zawór do regulacji przepływu z końcówkami do pomiaru różnicy ciśnień
10. Sterownik/regulator pogodowy
11. Czujnik temperatury zewnętrznej
12. Czujnik temperatury wody zasilającej instalację wewnętrzną c.o.
13. Czujnik temperatury wody powrotnej z bloku c.o. lub wentylacji
14. Termostat zabezpieczający
15. Zawór regulacyjny z siłownikiem elektrycznym (z funkcją zamykania)
16. Licznik ciepła z czujnikami temperatury wody sieciowej i przepływomierzem
17. Przeponowe naczynie rozszerzalnościowe
18. Armatura odcinająca (odpowietrzenia, odwodnienia, spinki i obejścia)
19. Zawór zwrotny
20. Termometr
21. Manometr
22. Zawór z grzybkim regulacyjnym
23. Zasobnik c.w.u.
24. Pompa ładująca
25. Pompa cyrkulacyjna
26. Wodomierz
27. Czujnik temperatury c.w.u.
28. Czujnik temperatury c.w.u. w zasobniku
29. Czujnik temperatury c.w.u. dla odbiorcy
30. Przetwornik ciśnienia

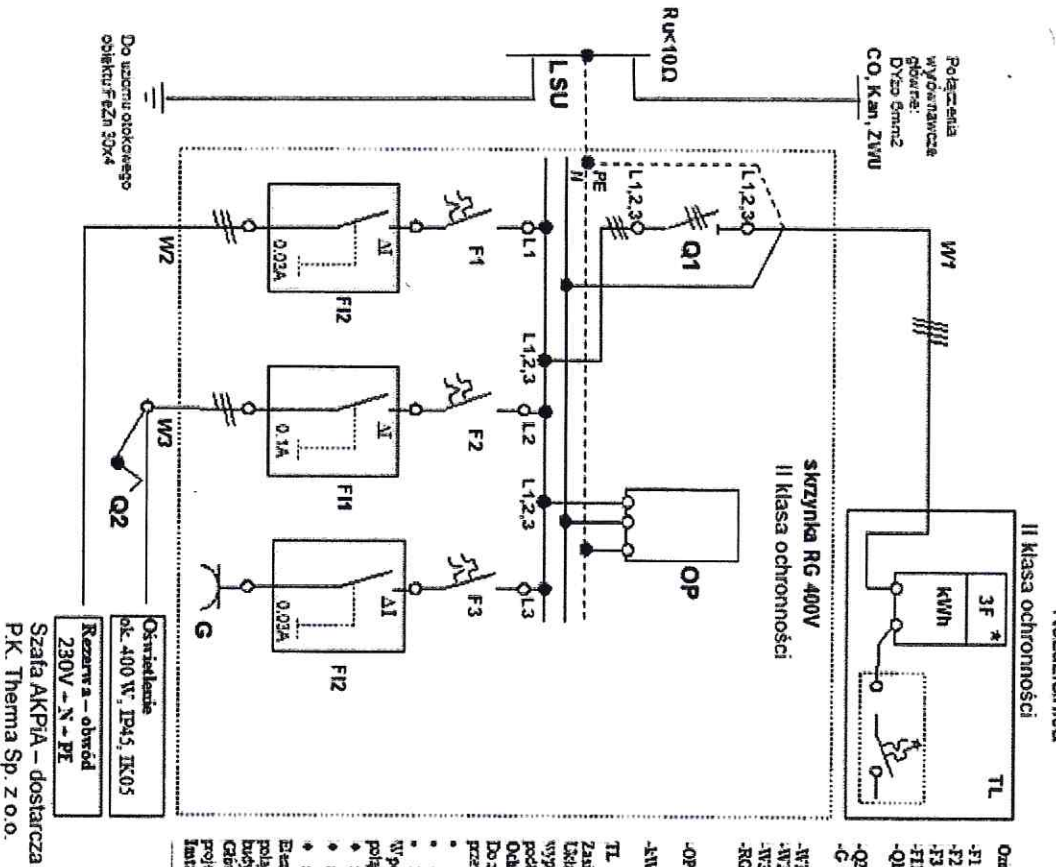


Rys. nr 1
 Przykładowy SCHEMAT MONTAŻOWY WEZŁA C.O.
 P.K."THERMA" sp. z o.o.



Rys. nr 2
 Przykładowy SCHEMAT MONTAŻOWY WEZŁA C.O.+C.W.U. dla budynku mieszkalnego
 P.K."THERMA" sp. z o.o.

Rozdzielnica



Opisane na schemacie, zestawienie materiałów:

- F1 - wyłącznik nadprądowy S901 C10A -1 szt
- F2 - wyłącznik nadprądowy S901 B6A -1 szt
- F3 - wyłącznik nadprądowy S901 C10A -1 szt
- F11, F12 - wyłączniki różnicowoprądowe 2-biegowy, 25100mA, 23A, 30mA - 3 szt
- Q1 - Rodzajnik główny typ LR 250G5, Im=25A; cokol RS111901RS (rodzaj tabliczka, czarna pokrywa, szara na spręż. 150 liny -1 szt
- Klucz - handle GIGY handle wzm. 230V -1 szt
- Q2 - przekaźnik wyłączenia napię. TP2Z, 230V, 10A (1 fazowy z bolcem ochronnym) -1 szt
- W1 - przekaźnik VDR 4 x 40 mm
- W2 - przekaźnik VDR 5 x 25 mm
- W3 - przekaźnik VDR 3 x 15 mm
- RG - skrzynka FALP RV 2412-65 z tworzywa sztucznego z przekaźnikami demontowanymi, IP 55 z ilorazem przekaźników N oraz PE
- OP - obciążnik przeciwwypiędowy OSO V20-C3+NPE -1 szt
- 1,2x1 -1 szt

- AMB - 3-fazowy licznik energii elektrycznej, pomiar bezpośredni, zapobiegający 3x400 230V, 50/60Hz, 63A (dostawca ZEE) -1 szt
- TL - szafa transformatorowa i zabezpieczenie przedlicznikowym

Zabrania się: kłudy TL, zgłębioną w murze (typowy szkielet nakładony na INCOBEX) i wyprowadzić w wykonaniu instalacji C10A/10kVA. Uwaga! Nie wolno na stałe przewozić VDR zasilający podłączony do zacisków L1, L2, L3, N w skrzynce RG.

Ochrona przedprzebiegami:

Do zasilania ochronnego PE zabudowanego w szafka RG podłączyć trzy ochronne przewody zasilających:

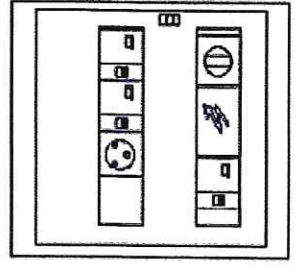
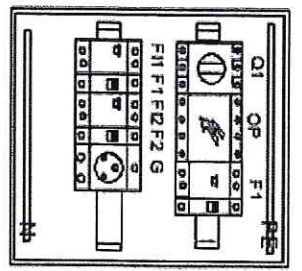
- trzech N-wyłącznych
- dwóch ochronnych
- dwóch ostrzeżeń

W pozostawieniu gniazda zasilania wysoka podłączenia wykonawca, gwarantując na poligoniach szafa z postawieniem Lokality Sygn. Wytworzenie:

- zacisków PE, urządzeń elektrycznych szkieletowych
- na i innych warunkach urządzeń zasilających instalacji w warunkach podłączenia
- metalowych elementów konstrukcyjnych

Elementy przewodzących doprowadzone z zewnętrznych budynków powinny być połączone podłączeniem wytworzonego, zgodnie jak nakazuje załącznik wykonawstwa (całkowicie) do budownictwa wykonawstwa wykonawcy z przewodem ochronnym (całkowicie) Całkowicie Szafa 4 Uziemienie obwodowe wykonawcy z uziemieniem ochronnym zgodnie z projektem instalacji i istniejących obiektów.

Instalacja powinna być w układzie TT.



Szafka RG 400V/230V



H = 1,2-1,6m

UWAGA:
Przed podaniem napięcia na instalację elektryczną należy wykonać prace kontrolno-pomiarowe. Osoby wykonujące pomiary winny posiadać odpowiednie i aktualne świadectwa kwalifikacyjne. Z pomiarów należy sporządzić protokoły. Jeden komplet protokołów należy przekazać Inwestorowi.
Prace montażowe winny być prowadzone z zachowaniem zasad BHP.

Dla instalacji 1-fazowej obwody
wykonać analogicznie.